



DARIO ITALY

a passo di danza



LEGNO

SV3

SV3 MEDIA

MOLTIPLICA LE POSSIBILITA' DI LAVORO CON NOTEVOLE RISPARMIO DI TEMPO

DOTATA DI ACCESSORI QUALI COLONNA E VAGONE MOBILE



SET 1500

SV3 MEDIA completo di: braccio snodabile, vagone mobile, pressore materiale e piano di lavoro con bloccaggio macchina. Il vagone mobile permette nel luogo di lavoro di spostare la macchina facilmente. Ideale per l'esecuzione di modiglioni su travature e simili.



SET 1500 CON PIANO DI LAVORO

Grazie ad un particolare bloccaggio è possibile utilizzare la segatrice a nastro SV3 MEDIA con un piano di lavoro fisso. Questo è anche standard sul SET 2000.

SUPPORTO INCLINABILE SR-700

Sostituendo la staffa fissa con il supporto inclinabile SR-700 la Segatrice a Nastro SV3 Media può essere inclinata da 0 a 35°.



SET 2000

SV3 MEDIA completo di: braccio snodabile, colonna centrale, supporto materiale, pressore materiale e piano di lavoro con bloccaggio macchina.



SET 2000 CON DISPOSITIVO TAGLIO ARCHI

Ideale per qualsiasi tipo di taglio a rotazione fino a 360°. Questo dispositivo permette di fissare il raggio di taglio per mezzo di un'asta millimetrata con notevole precisione così da eseguire archi evitando la segnatura del pezzo.



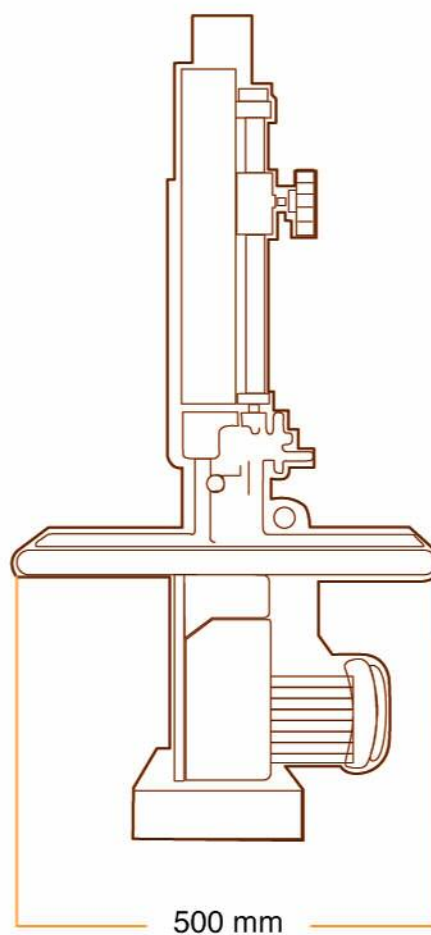
SEGATRICE A NASTRO SV3 MEDIA

La segatrice a nastro SV3 si differenzia dai modelli tradizionali per le molteplici innovazioni:

- 1) capacità di taglio con minimo ingombro;
- 2) piano di lavoro inclinabile nei due sensi, 35° verso destra e 15° verso sinistra, che presenta caratteristiche di alta praticità perchè regolabile manualmente grazie ad un volantino graduato;
- 3) protezione di sicurezza brevettata che garantisce un'assoluta tranquillità durante il lavoro: la lama è completamente protetta dall'alloggiamento;
- 4) massima silenziosità ed assenza di vibrazioni;
- 5) disposizione di tre volani in gomma vulcanizzata e rettificata; permette l'uso di lame di larghezze di max.13 mm. fino ad un minimo di 3 mm., per l'esecuzione di raggi molto stretti.
- 6) E' possibile dotare la macchina di un braccio snodabile di nostra produzione che consente di muoversi con leggerezza e manovrabilità in qualsiasi direzione, mantenendo fisso il pezzo da tagliare.
(AP-500, SET 1500, SET 2000)
- 7) Il comando a due mani garantisce la mas-

SV3 MEDIA

DATI TECNICI	SV3 MEDIA
Larghezza di taglio	400 mm.
Altezza di taglio	250 mm.
Altezza di taglio senza piano e guidalama	300 mm.
Dimensioni piano di lavoro	500 x 400 mm.
Max lunghezza lama	2450 mm.
Min. larghezza lama	3 mm.
Motore trifase	a richiesta
Motore monofase	1,5 HP 1,1 KW
Peso ca.	40 KG
Dimensioni di ingombro (lunghezza x altezza)	950 x 500 x 890



SV3 MAXI



SET 3000

Segatrice a nastro SV3 MAXI con braccio snodabile per fissaggio a muro o a colonna. Permette un taglio perfetto nel rispetto della normale tolleranza, con capacità di taglio di 40 cm.

ESEMPIO DI LAVORAZIONE CON DIMA E COPIATORE



SV3 MAXI CON PIANO DI LAVORO



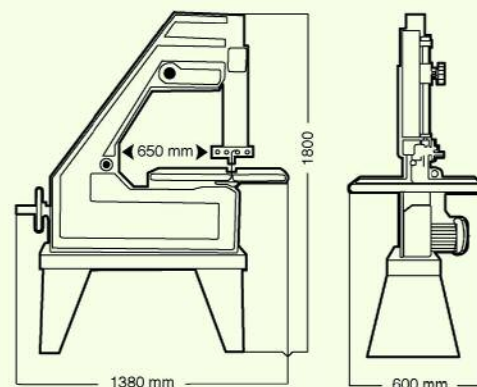
REGOLATORE DI VELOCITA' MECCANICO

SEGATRICE A NASTRO SV3 MAXI

La segatrice a nastro SV3 si differenzia dai modelli tradizionali per le molteplici innovazioni:

- 1) capacità di taglio con minimo ingombro;
- 2) piano di lavoro inclinabile nei due sensi, 35° verso destra e 15° verso sinistra, che presenta caratteristiche di alta praticità perchè regolabile manualmente grazie ad un volantino graduato;
- 3) protezione di sicurezza brevettata che garantisce un'assoluta tranquillità durante il lavoro: la lama è completamente protetta dall'alloggiamento;
- 4) massima silenziosità ed assenza di vibrazioni;
- 5) disposizione di tre volani in gomma vulcanizzata e rettificata; permette l'uso di lame di larghezza di max. 13 mm. fino ad un minimo di 3 mm., per l'esecuzione di raggi molto stretti.
- 6) E' possibile dotare la macchina di un braccio snodabile di nostra produzione che consente di muoversi con leggerezza e manovrabilità in qualsiasi direzione, mantenendo fisso il pezzo da tagliare.
(AP-900, SET 3000)
- 7) Il comando a due mani garantisce la massima sicurezza per l'operatore.

SV3 MAXI





SET 3000 CON SISTEMA DI AVANZAMENTO MECCANICO DEL MATERIALE PER PANNELLI



SET 3000 CON SISTEMA DI AVANZAMENTO A RULLIERE PER TRAVI



SUPPORTO INCLINABILE

DATI TECNICI	SV3 MAXI
Larghezza di taglio	650 mm.
Altezza di taglio	370 mm.
Altezza di taglio senza piano e guidalama	430 mm.
Dimensioni piano di lavoro	500 x 640 mm.
Max lunghezza lama	3650 mm.
Min. larghezza lama	3 mm.
Motore trifase	3 HP 2,2 KW
Motore monofase	a richiesta
Peso ca.	250 KG
Dimensioni di ingombro (lunghezza x altezza)	1380 x 600 x 1800



La MD DARIO F.lli Snc

inizia l'attività di produzione di segatrici a nastro per il legno negli anni '70, sviluppando i propri prodotti per la lavorazione di vari materiali come il metallo, il vetro, le materie plastiche, marmi e graniti.

Nel tempo sono stati realizzati sempre nuovi accessori, per le più svariate esigenze:

in particolare il braccio snodabile che consente di girare la macchina in tutte le direzioni, con ogni angolazione, mantenendo fisso il pezzo da lavorare ed eliminando così difficoltà e rischi, in qualsiasi contesto venga impiegata la macchina.

La costruzione da commessa, concetto fondamentale della filosofia aziendale, è possibile grazie alla costante ricerca di soluzioni innovative e personalizzate.

La rete di vendita è basata principalmente sulla collaborazione Produttore - Rivenditore - Utilizzatore, e garantisce al cliente un servizio puntuale ed efficace.



www.md-dario.com
info@md-dario.com

DARIO ITALY

DARIO f.lli s.n.c. Via Magnadola, 46
31045 MOTTA DI LIVENZA (Tv) ITALIA

Tel. (+39) 0422 766437
fax: (+39) 0422 764414